

VENTANAS **DESLIZANTES**

# Corredera Serie 92

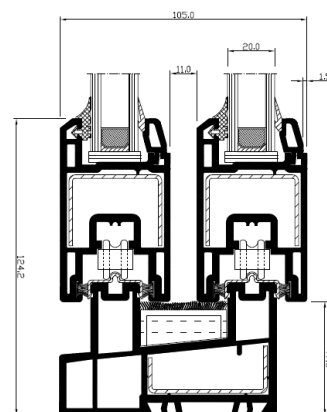
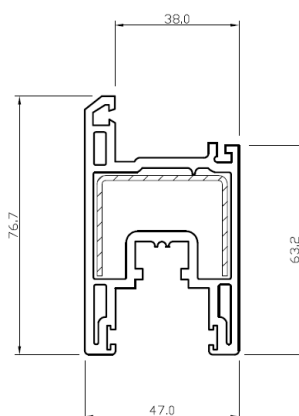
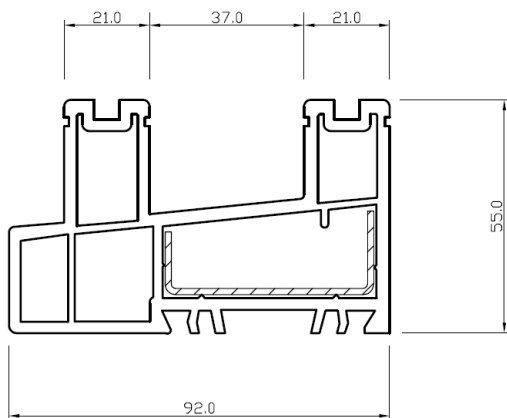
Sistema de ventanas deslizantes con diseño atemporal y amplia posibilidad de acristalamiento que aportan versatilidad en cada proyecto. Es una solución ideal para espacios que no permiten apertura practicable, tanto en obra nueva como renovación.

Con 92 mm de profundidad de marco y 47 mm de hoja, y perfilaría de 3 cámaras con refuerzo metálico tanto en marco como en hoja que le confiere unas excelentes prestaciones calidad-precio. Con un valor de transmitancia térmica  $U_w$  de únicamente  $1,60 \text{ W/m}^2\text{K}$  permite alcanzar unas prestaciones térmicas óptimas dentro de su categoría.

Ampliamente utilizado a nivel europeo, este sistema despunta gracias a su buena y demostrada estabilidad con el paso de los años.



## Corte Técnico



## Información Técnica

SECCIONES	Marco: 92 mm	Hoja: 47 mm
MÁXIMO ACRISTALAMIENTO	28 mm	
DIMENSIONES MÁXIMAS POR HOJA	ANCHO (L): 1.650 mm	ALTO (H): 2.400 mm
AISLAMIENTO ACÚSTICO	Rw = 30 db	
TRANSMITANCIA TÉRMICA	$U_f = 2,20 \text{ W/m}^2\text{K}$ $U_w = 1,60 \text{ W/m}^2\text{K}^*$	<i>*Consultar tipología del vidrio</i>
PERMEABILIDAD AL AIRE	CLASE 1    CLASE 2 <b>CLASE 3</b> CLASE 4	UNE-EN 12207
PERMEABILIDAD AL AGUA	1A    2A    3A    4A <b>5A</b> 6A    7A    8A    9A    E750	UNE-EN 12208
RESISTENCIA AL VIENTO	C1    C2    C3    C4 <b>C5</b>	UNE-EN 12210
ACABADOS	Blanco; color estandar y bicolor Roble dorado, Nogal, Gris Antracita, Bronce, Plata, Platino, Negro. <i>*Consultar gama de colores</i>	
POSIBILIDAD DE APERTURA	2, 3, y 4 hojas móviles, con o sin fijo; 2 carriles	

